

①9 RÉPUBLIQUE FRANÇAISE
INSTITUT NATIONAL
DE LA PROPRIÉTÉ INDUSTRIELLE
PARIS

①1 N° de publication : **2 623 544**
(à n'utiliser que pour les
commandes de reproduction)

②1 N° d'enregistrement national : **87 16102**

⑤1 Int Cl⁴ : E 04 F 15/04, 15/022.

①2 **DEMANDE DE BREVET D'INVENTION**

A1

②2 Date de dépôt : 20 novembre 1987.

③0 Priorité :

④3 Date de la mise à disposition du public de la
demande : BOPI « Brevets » n° 21 du 26 mai 1989.

⑥0 Références à d'autres documents nationaux appa-
rentés :

⑦1 Demandeur(s) : *Société anonyme dite : PARQUETERIE
DU BEAU SOLEIL et Société anonyme dite : PARQUETE-
RIE GARAUE. — FR.*

⑦2 Inventeur(s) : Roch de Crevoisier ; Francesco Giganti.

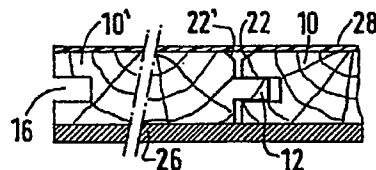
⑦3 Titulaire(s) :

⑦4 Mandataire(s) : Cabinet Brot et Jolly.

⑤4 Parquet flottant formé de panneaux modulaires assemblables.

⑤7 L'invention concerne un parquet flottant formé de pan-
neaux modulaires assemblables.

Le parquet est réalisé au moyen de panneaux modulaires
constitués chacun d'une pluralité de lames rectangulaires 10
présentant sur la tranche de leurs côtés, des rainures 16 et
des languettes saillantes 12, grâce auxquelles elles sont as-
semblées en usine par emboîtement de la ou des languettes
de chaque lame dans les rainures des lames voisines, les
lames d'un même panneau modulaire étant solidarisées entre
elles au moyen d'une couche de liaison 26 collée sur les
contre-parements des lames.



FR 2 623 544 - A1

D

Parquet flottant formé de panneaux modulaires
assemblables.

Dans la plupart des parquets connus, il est nécessaire de clouer les lames sur des lambourdes, après les avoir
5 assemblées une à une au moment de la pose, par emboîtement
de languettes et de rainures formées sur les tranches
des côtés longitudinaux des lames. On conçoit que le
parquetage d'un sol par un tel procédé soit une opération
longue et difficile, qui ne peut être exécutée correc-
10 tement que par un spécialiste.

De plus, ces parquets traditionnels sont relativement
épais, puisque l'épaisseur des lames, qui est généralement
de 23 mm, s'ajoute à celle des lambourdes qui peut varier
entre 8 et 10 cm. Ceci est particulièrement désavantageux
15 lorsqu'on veut parquer un sol qui n'était pas prévu
pour cela, par exemple un sol initialement moqueté et
recouvert d'un linoléum, ou tout simplement un sol cons-
titué par une dalle de béton. La pose des lambourdes et
des lames fait remonter notablement le niveau du plancher
20 par rapport à son niveau normal. Les portes doivent alors
être rabotées à leur bord inférieur pour pouvoir être
ouvertes sans frotter sur le parquet.

La présente invention vise à remédier à ces incon-
vénients des parquets traditionnels et propose pour cela
25 un parquet flottant, c'est-à-dire un parquet qui est
simplement posé sur le sol à recouvrir, sans qu'il soit
nécessaire de le coller ou de le clouer au sol, ni de
munir le sol de lambourdes.

Un autre but de l'invention est de réaliser un par-
30 quet qui peut être posé rapidement, facilement et donc
sans expérience professionnelle de la part du poseur.

A cet effet, le parquet selon l'invention se carac-
térise en ce qu'il est réalisé au moyen de panneaux
modulaires constitués chacun d'une pluralité de lames
35 rectangulaires présentant sur la tranche de leurs côtés
des rainures et des languettes saillantes, grâce auxquelles
elles sont assemblées en usine par emboîtement de la ou

des languettes de chaque lame dans les rainures des lames voisines, les lames d'un même panneau modulaire étant solidarisées entre elles au moyen d'une couche de liaison collée sur les contre-parements des lames.

5 Selon un mode de réalisation avantageux de l'invention, la couche de liaison est réalisée en un bon isolant phonique, par exemple en aggloméré de caoutchouc, en liège ou en un élastomère. Cette couche peut être soit
10 enduite de colle avant de la coller sur le panneau modulaire, soit pourvue d'une couche adhésive qui se lie au panneau par pression et/ou sous l'action de la chaleur.

Dans le cas de lames en bois relativement dur, les panneaux modulaires sont livrés avec un parement naturel ou enduit de vernis à l'usine. Si au contraire les
15 lames sont en bois tendre, par exemple en pin, et sont donc sujettes à la formation de marques dues à des chocs ou à des abrasifs, les panneaux modulaires sont recouverts sur le parement d'une couche protectrice ayant une bonne
20 résistance vis-à-vis des agents extérieurs. Cette couche peut être constituée par un film transparent de polychlorure de vinyle, de polyuréthane ou de vernis époxy que l'on fixe sur le parement du panneau par collage ou par tout autre procédé approprié.

La couche protectrice a également pour rôle de
25 coopérer avec la couche inférieure d'isolant phonique pour empêcher toute déformation du panneau modulaire due au travail du bois, telle que le voilage et le tuilage.

Les panneaux modulaires sont donc livrés de l'usine avec un degré de finition extrême et prêts pour la pose.

30 Suivant le nombre de lames utilisées, suivant leurs dimensions et leurs dispositions mutuelles, on peut réaliser des panneaux modulaires carrés ou rectangulaires, de différentes dimensions et présentant des motifs extrêmement variés.

35 Pour parqueter un local, il suffit de poser les panneaux, avec leur sous-couche en matière phonique tournée vers le sol. Sans les clouer au sol, on les assemble

entre eux en emboîtant les languettes et les rainures qui sont formées sur leurs bords.

Dans un mode de réalisation particulier de l'invention, chaque lame présente sur deux côtés adjacents une languette saillante et sur ses deux autres côtés une rainure.

Lors de l'assemblage des lames pour former un panneau, on s'arrange pour que celui-ci également comporte une languette saillante sur deux côtés adjacents et une rainure sur ses deux autres côtés. Chaque panneau peut de se fait être assemblé aux quatre panneaux qui l'entourent par emboîtement des languettes dans les rainures.

Selon un autre mode de réalisation de l'invention, chaque lame comporte sur l'un de ses côtés longitudinaux, une languette saillante et sur ses trois autres côtés une rainure, un panneau étant réalisé en assemblant plusieurs desdites lames disposées parallèlement et emboîtées le long long de leurs côtés longitudinaux, et une lame d'extrémité rainurée sur ses quatre côtés, de manière que le panneau présente des rainures sur ses quatre côtés.

Pour assembler entre eux des panneaux de ce type, on utilise des profilés coudés en L ayant une section en croix. Lors du parquetage d'un sol, on pose un premier panneau modulaire sur lequel on adapte un profilé en L en engageant l'une des ailes de ce dernier dans les rainures formées dans deux côtés adjacents du panneau. Celui-ci a désormais sur lesdits côtés adjacents deux fausses languettes et sur ses deux autres côtés deux rainures. Ce panneau peut alors être assemblé à quatre autres panneaux munis de la même façon de profilés en L.

Les deux autres ailes du profilé s'insèrent entre les panneaux voisins et constituent de ce fait des éléments d'espacement entre ces derniers. On donnera à l'aile supérieure une hauteur telle qu'elle affleure le parement des lames ou qu'elle arrive légèrement au-dessus

ou en dessous du niveau du parement.

Le profilé en L peut être coloré lors de sa fabrication au moyen d'un pigment. Sur le parquet fini, apparaissent alors des filets colorés qui soulignent le contour des différents panneaux et confèrent au parquet un aspect ornemental très attrayant.

Les ailes verticales du profilé en L peuvent également être réalisées chacune en une couleur différente. On pourra alors, lors de la pose du parquet, orienter les profilés de façon appropriée pour faire apparaître sur le parquet des filets de couleurs différentes.

Selon encore un autre mode de réalisation, des profilés rectilignes, éventuellement colorés, sont insérés à l'usine entre les lames des panneaux, chaque profilé étant coincé entre le coin formé par les faces supérieure et latérale de la languette de l'une des lames et la face latérale supérieure située au-dessus de la rainure de l'autre lame.

Pour que lesdits profilés ne se détachent pas à la longue du panneau, ils présentent une forme de section en trapèze, dont la grande base repose sur la face supérieure de la languette de la lame, les faces latérales de la languette et de la rainure qui sont en appui sur les parois inclinées du profilé faisant entre elles un logement de section en queue d'aronde complémentaire de la section du profilé.

L'invention sera mieux comprise à la lecture de la description qui va en être faite à propos de quelques modes de réalisation particuliers, en regard des dessins dans lesquels:

La figure 1 est une vue en perspective d'une lame élémentaire en bois pour la réalisation d'un panneau modulaire;

La figure 2 est une vue en bout de la lame de la figure 1;

Les figures 3 et 4 sont des vues respectivement de dessus et en coupe suivant la ligne IV-IV de la figure 3

d'un exemple de panneau modulaire réalisé avec des lames de longueurs différentes, disposées avec des orientations variées;

5 La figure 5 est une vue en perspective d'une lame élémentaire en bois, entaillée selon un second mode de réalisation;

La figure 6 est une vue de dessus d'un panneau modulaire réalisé avec des lames selon la figure 5;

10 La figure 7 représente un profilé servant à l'assemblage des panneaux modulaires entre eux;

La figure 8 est une coupe transversale du profilé;

La figure 9 représente un panneau modulaire muni du profilé;

15 La figure 10 est une vue en coupe suivant la ligne X-X de la figure 9;

La figure 11 montre quatre panneaux assemblés au moyen de profilés de la figure 7;

20 La figure 12 est une variante de réalisation de panneau modulaire dont les lames sont séparées par des profilés rectilignes

La figure 13 est une vue en coupe suivant la ligne XIII-XIII de la figure 12;

La figure 14 est une vue agrandie d'un détail de la figure 13, et

25 La figure 15 montre un modèle de parquet que l'on peut réaliser avec des panneaux selon la figure 12.

30 On décrira tout d'abord en regard des figures 1 à 4 un premier mode de réalisation de panneau modulaire. Ce panneau est fabriqué à partir de lames en bois 10 dont un exemple est illustré aux figures 1 et 2. Sur ces figures, la lame est rectangulaire, mais elle peut avoir toute autre forme couramment utilisée pour les lames de parquet. On peut également disposer de toute une gamme de lames de différentes longueurs permettant de réaliser les motifs les plus variés.

35 La lame 10 présente sur la tranche de deux côtés adjacents une languette saillante 12 en L s'étendant donc

sur un côté long et sur un côté court de la lame. Sur la tranche de ses deux autres côtés est formée une rainure 16 en L, dimensionnée pour que des languettes saillantes d'autres lames puissent s'y emboîter. La face supérieure 5 20 ou parement qui est destinée à être tournée vers le haut sur le parquet posé, est taillée sur ses quatre arêtes sous forme de pans 22 inclinés d'un angle obtus par rapport à ladite face 20. Lorsque deux lames 10, 10' 10 22, 22' adjacents forment entre eux un sillon en forme de dièdre de faible profondeur, connu sous le nom de "grain d'orge". Le contour des lames est de ce fait nettement marqué, ce qui confère au parquet un aspect 15 en grain d'orge sont moins fragiles que des arêtes vives.

Au moyen de lames de ce type, des panneaux modulaires prêts à la pose sont réalisés en usine. La figure 3 montre un modèle de panneau modulaire 24, mais il est clair qu'il ne s'agit que d'un exemple choisi parmi une multi- 20 tude de compositions possibles. Dans tous les cas, le nombre et les dimensions des lames sont choisies pour qu'après leur assemblage, on obtienne un panneau de forme géométrique simple, par exemple rectangulaire, carrée ou en losangé.

25 Les lames du panneau sont assemblées en usine, en emboîtant les languettes dans les rainures. Les lames sont de préférence orientées pour qu'apparaissent sur deux côtés adjacents du panneau une languette continue, et sur les deux autres côtés une rainure continue. Les 30 panneaux modulaires pourront ainsi être assemblés entre eux lors de la pose du parquet, de la même manière que les lames.

Les lames d'un même panneau modulaire sont solidari- sées au moyen d'une plaque d'isolant phonique 26, consti- 35 tuée par exemple en liège, en aggloméré de caoutchouc, en polyuréthane ou en tout autre matériau approprié, cette couche pouvant être fixée par tout moyen connu dans

la technique, par exemple par collage par micro-ondes.

5 Dans le cas où les lames sont en bois relativement tendre, par exemple en bois de pin, le parement du panneau modulaire est recouvert à l'usine d'une matière protec-
trice 28, par exemple d'un film de polychlorure de vinyle. Le film a une épaisseur suffisante pour protéger la surfa-
ce du panneau contre les traces d'impacts dus aux chocs
ou à la traînée d'objets lourds ou contre les produits
corrosifs.

10 Le film protecteur coopère d'autre part avec la plaque d'isolant phonique pour empêcher le panneau de se gondoler. Celui-ci garde de ce fait constamment une forme plate aussi bien lorsqu'il est stocké qu'après sa pose sur le parquet.

15 Les panneaux modulaires sont livrés tout prêts à l'utilisation. Pour parqueter un local, on les dispose en pose flottante sur le sol; c'est-à-dire sans avoir à les clouer au sol ou entre eux. Il suffit seulement de les assembler en emboîtant les languettes dans les rai-
nures. Une fois que toute la surface du local a été ainsi
recouverte, les panneaux extrêmes sont retenus au moyen
de simples plinthes.

25 Les panneaux modulaires selon l'invention présentent un autre avantage important: on sait que dans les parquets traditionnels, les lames sont indépendantes et posées une à une. Pour ne pas multiplier exagérément le nombre d'opérations d'assemblage à effectuer par mètre carré, on est contraint d'éliminer toutes les chutes ayant de trop faibles dimensions. Selon l'invention au
30 contraire, où le travail délicat d'assemblage des lames est effectué à l'usine, on peut utiliser ces chutes.

De plus, les lames peuvent être moins épaisses que dans les parquets traditionnels, puisque la plaque d'iso-
lant phonique et le film protecteur suppléent à la perte
35 de résistance des lames. Dans la pratique, le fabricant peut récupérer les chutes de lames pour parquets tradi-
tionnels, de 23 mm d'épaisseur, et les dédoubler en les sciant au milieu de leur épaisseur pour obtenir deux lames de 10 mm environ d'épaisseur.

On se réfèrera à présent à la figure 5 qui représente une lame de bois 30 selon un second mode de réalisation. Cette lame est rectangulaire et est munie sur la tranche de l'un de ses côtés longitudinaux d'une languette saillante 12. Sur ses trois autres côtés, elle est entaillée d'une rainure continue 16 de forme complémentaire de celle de la languette.

Le panneau modulaire 31 des figures 6, 10 comprend trois lames de bois 10 du type de celle de la figure 5, assemblées comme précédemment, et une lame d'extrémité 10a rainurée sur ses quatre côtés. Ces lames sont solidarisées au moyen d'une plaque d'isolant phonique 26 collée sur leur contre-parement et éventuellement, si le bois est tendre, d'un film protecteur en polychlorure de vinyle 28 collé sur le parement des lames.

Les panneaux modulaires ainsi constitués sont fournis avec des profilés 32 coudés en L servant à les assembler entre eux.

Comme le montre la coupe de la figure 8, le profilé a une section en croix, comprenant deux ailes de liaison 34, 36 situées dans le même plan et destinées à s'encasturer dans les rainures de deux panneaux modulaires voisins pour les solidariser. Les ailes de liaison sont pourvues d'un crantage permettant d'améliorer leur ancrage dans les rainures. Les deux autres ailes 38, 40 jouent le rôle d'éléments d'espacement entre les panneaux. L'extrémité de l'aile supérieure 40 affleure le niveau du parement des lames.

Le profilé 32 peut être monocolore ou mieux encore chacune de ses ailes verticales 38, 40 peut être réalisée en une couleur différente, comme représenté sur la figure 8. Selon que c'est l'aile 38 ou 40 qui est orientée vers le haut, il apparaîtra sur le parquet des filets de démarcation des panneaux en forme de L, de l'une ou l'autre couleur. On peut même, comme sur la figure 11, changer l'orientation des profilés pour que les filets forment des dessins variés de deux couleurs différentes.

Le panneau 42 représenté sur les figures 12 et 13 est réalisé par assemblage de lames en bois 10 analogues à celles de la figure 1, c'est-à-dire pourvues d'une languette saillante sur deux côtés adjacents et d'une rainure sur les deux autres côtés. Toutefois, dans ce 5 panneau, les lames ne sont pas directement jointives, mais elles sont séparées par des profilés rectilignes 44 qui peuvent être éventuellement colorés. Ces profilés s'insèrent au-dessus de la languette 12 dans un interstice 10 subsistant entre les lames assemblées. Pour éviter le retrait des profilés, ces derniers ont, ainsi qu'on peut le voir sur la figure 14, une section trapézoïdale. Les deux parois 46, 48 entre lesquelles le profil est enserré sont inclinées en queue d'aronde de manière à s'adapter 15 exactement aux parois obliques du profil.

Les panneaux modulaires selon la figure 12 peuvent être assemblés avec des orientations variées. Les profils donnent alors au parquet l'aspect de zébrures décoratives d'un très bel effet.

20 La figure 15 montre un exemple de parquet réalisé au moyen de tels panneaux modulaires.

L'invention permet donc de réaliser des parquets flottants au moyen de panneaux modulaires qui peuvent être posés sur n'importe quel sol, même dépourvu de lam- 25 bourdes, sans avoir à les coller ou à les clouer au sol.

REVENDEICATIONS

1.- Parquet flottant, caractérisé en ce qu'il est réalisé au moyen de panneaux modulaires (24,31,42) constitués chacun d'une pluralité de lames rectangulaires (10) présentant sur la tranche de leurs côtés, des rainures (16) et des languettes saillantes (12), grâce auxquelles elles sont assemblées en usine par emboîtement de la ou des languettes de chaque lame dans les rainures des lames voisines, les lames d'un même panneau modulaire étant solidarisées entre elles au moyen d'une couche de liaison (26) collée sur les contre-parements des lames.

2.- Parquet flottant selon la revendication 1, caractérisé en ce que la couche de liaison (26) est réalisée en un isolant phonique, par exemple en aggloméré de caoutchouc, en liège ou en un élastomère.

3.- Parquet flottant selon la revendication 1, caractérisé en ce que dans le cas de lames en bois relativement dur, les panneaux modulaires sont livrés avec un parement naturel ou enduit de vernis à l'usine.

4.- Parquet flottant selon la revendication 1, caractérisé en ce que dans le cas de lames en bois relativement tendre, par exemple en pin, les panneaux modulaires sont recouverts sur le parement d'une couche protectrice (28) ayant une bonne résistance vis-à-vis des agents extérieurs.

5.- Parquet flottant selon la revendication 4, caractérisé en ce que ladite couche protectrice (28) est constituée par un film transparent de polychlorure de vinyle, de polyuréthane ou de vernis époxy que l'on fixe sur le parement du panneau par collage ou par tout autre procédé approprié.

6.- Parquet flottant selon la revendication 1, caractérisé en ce que chaque lame présente sur deux côtés adjacents une languette saillante (12) et sur ses deux autres côtés une rainure (16).

7.- Parquet flottant selon la revendication 6, caractérisé en ce que les lames sont assemblées en usine

de manière que le panneau modulaire formé comporte une languette saillante sur deux côtés adjacents et une rainure sur ses deux autres côtés. (figure 3).

5 8.- Parquet flottant selon la revendication 1, caractérisé en ce que chaque lame comporte sur l'un de ses côtés longitudinaux une languette saillante (12) et sur ses trois autres côtés une rainure (16), un panneau étant réalisé en assemblant plusieurs desdites lames
10 disposées parallèlement et emboîtées le long de leurs côtés longitudinaux, et une lame d'extrémité rainurée sur ses quatre côtés de manière que le panneau présente une rainure continue sur ses quatre côtés (figure 6).

15 9.- Parquet flottant selon la revendication 8, caractérisé en ce que les panneaux modulaires de ce type sont assemblés au moyen de profilés coudés (32) en L ayant une section en croix, dont deux ailes coplanaires (34, 36) sont destinées à s'encaster dans les rainures périphériques de deux panneaux voisins, tandis que les
20 deux autres ailes (38, 40) s'insèrent entre les panneaux voisins et forment ainsi des éléments d'espacement entre ces derniers.

10.- Parquet flottant selon la revendication 9, caractérisé en ce que l'aile supérieure (40) du profilé
25 affleure le niveau du parement des lames du panneau modulaire, ou arrive légèrement au-dessous ou au-dessus dudit niveau.

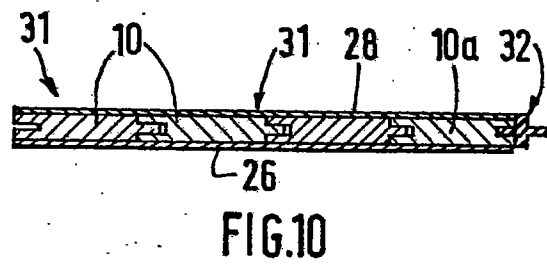
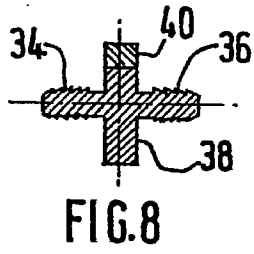
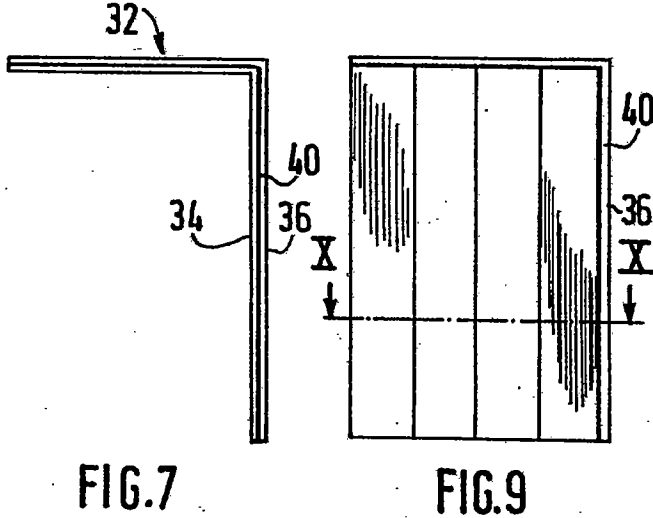
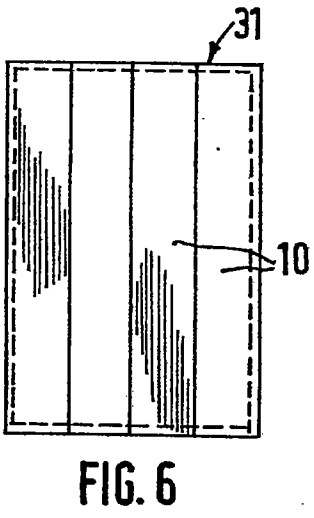
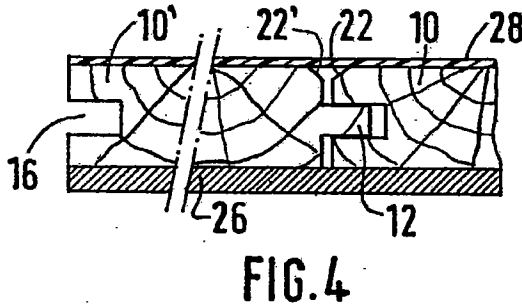
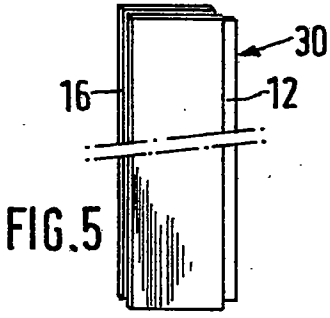
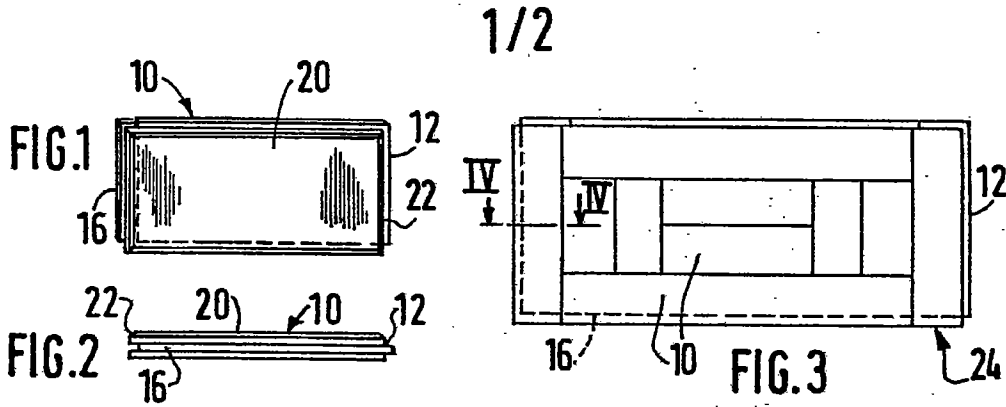
11.- Parquet flottant selon la revendication 9, caractérisé en ce que le profilé (32) est réalisé en une matière colorée, de manière que sur le parquet
30 posé apparaissent des filets colorés soulignant le contour des panneaux.

12.- Parquet flottant selon la revendication 9, caractérisé en ce que les ailes verticales (38, 40) sont
35 réalisées en deux couleurs différentes, de manière que l'on puisse faire apparaître sur le parquet des filets délimitant les panneaux, en deux couleurs.

13.- Parquet flottant selon la revendication 1, caractérisé en ce que des profilés rectilignes (44),

éventuellement colorés, sont insérés à l'usine entre les lames (10) des panneaux.

14.- Parquet flottant selon la revendication 13, caractérisé en ce que les profilés rectilignes (44) 5 présentent une forme de section en trapèze, dont la grande base repose sur la face supérieure de la languette de la lame, les faces latérales (46, 48) de la languette et de la rainure qui sont en appui sur les parois inclinées du profilé faisant entre elles un logement de section 10 en queue d'aronde complémentaire de la section du profilé.



2/2

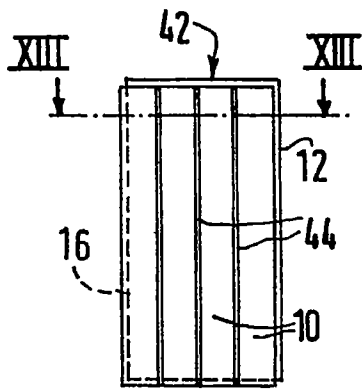
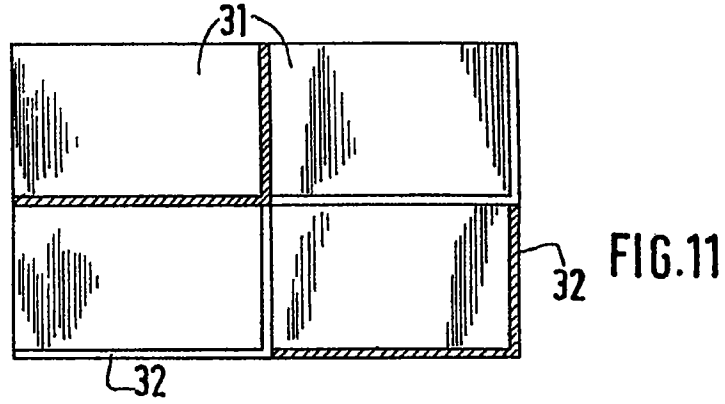


FIG. 12

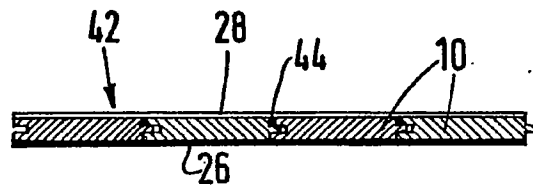


FIG. 13

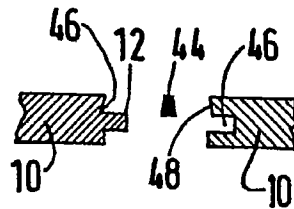


FIG. 14

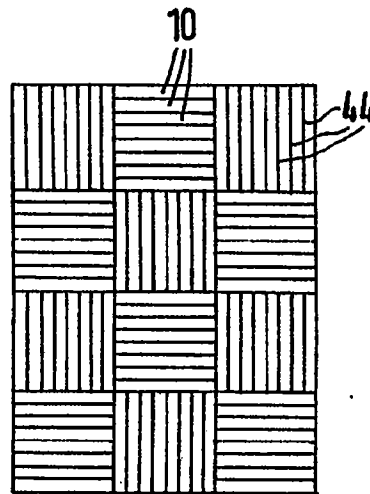


FIG. 15